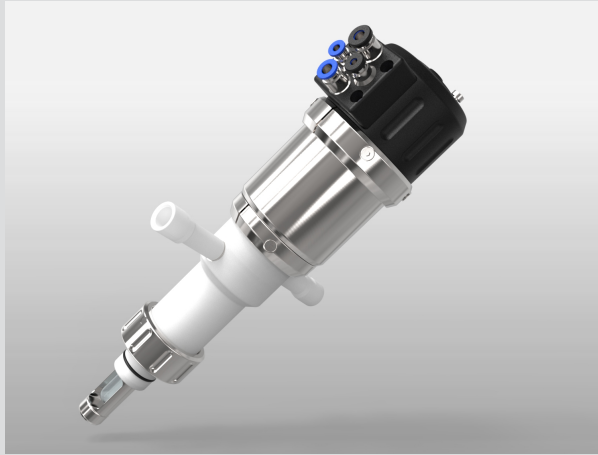


EXtract 825 Kunststoff für Einschweiss-Stutzen DN25



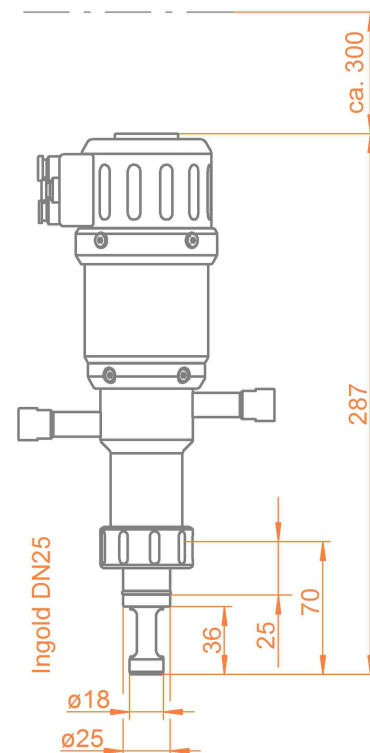
- » Robustes Design, integrierter PTFE Abstreifer
- » Geeignet für DN25 Einschweisstutzen (Ingold-Stutzen)
- » Erhöhung der Standzeiten des Sensors und Minimierung des Wartungsaufwandes
- » Automatische Einfahrsperrung bei fehlendem Sensor
- » In ATEX-Bereichen einsetzbar
- » Eintauchlänge 70mm
- » Bis 10 bar und 140 °C

EXtract 825 ist eine pneumatisch betätigte Wechsellarmatur aus Kunststoff für Ø12mm-Prozess-Sensoren zur Installation an Einschweiss-Stutzen DN25 (Ingold-Stutzen) mit integriertem PTFE Abstreifer, für raue Prozesse

Spezifikationen

| | |
|---------------------|-------------------------------------|
| Prozessdruck max. | 10 bar |
| Prozesstemperatur | -10... 140°C |
| Umgebungstemperatur | -10... 70°C |
| Eintauchlänge | 70mm |
| O-Ring-Position | 25mm |
| Sensoren | Ø12-225mm PG 13.5 |
| Materialien | PP, PVDF, PEEK |
| Dichtungen | EPDM, FPM (Viton), FFKM (Kalrez) |
| Prozessanschlüsse | G1 1/4" (DN25) |
| Spülanschlüsse | G1/8", G1/4", FNPT 1/4" |
| Hilfsenergie | Druckluft 4...6 bar |
| Rückmeldungen | pneumatisch, integriert |

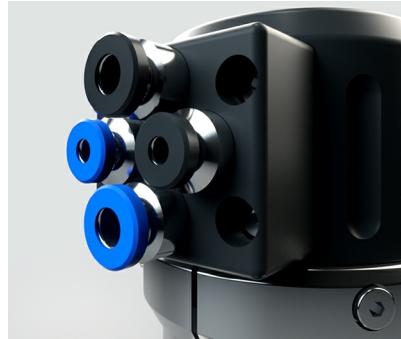
Abmessungen



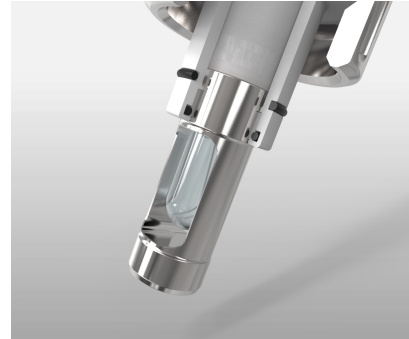
EXtract 825 Kunststoff für Einschweiss-Stutzen DN25



Schutzkorb mit Sensor in Messposition



Anschlussboard EXtract - pneumatische Anschlüsse



Dichtsystem der EXtract825 mit dem Betriebsbehärten PTFE Abstreifer.

Ordercode

| Code | Material (mediumberührt) | Lieferzeit |
|------|--------------------------|------------|
| PP | PP | 2 Wochen |
| PVDF | PVDF | 2 Wochen |
| PEEK | PEEK | 2 Wochen |

| Code | Dichtungswerkstoff (mediumberührt) | Lieferzeit |
|------|------------------------------------|------------|
| EPD | EPDM/FDA/USP VI | 2 Wochen |
| FPM | FPM (Viton) | 2 Wochen |
| FKM | FFKM (Kalrez) | 3 Wochen |

| Code | Sensor Typ | Lieferzeit |
|------|---------------------------------------|------------|
| 225 | 225mm PG 13,5 mit Gel gefüllt | 2 Wochen |
| 280 | 280mm PG 13,5 mit Flüssigkeit gefüllt | 2 Wochen |

| Code | Prozessanschluss | Lieferzeit |
|------|-------------------------------------|------------|
| IN25 | G1 1/4" (DN25) O-ring-position 25mm | 2 Wochen |

| Code | Spülanschluss | Lieferzeit |
|------|-----------------------|------------|
| G18 | G 1/8" Innengewinde | 2 Wochen |
| G14 | G 1/4" Innengewinde | 2 Wochen |
| N14 | 1/4" NPT Innengewinde | 2 Wochen |

| Code | Rückmelder / Initiator | Lieferzeit |
|------|------------------------|------------|
| PN | pneumatisch | 2 Wochen |