

EXstatic 310 Gewinde G1 1/4" für Einschweiss-Stutzen DN25



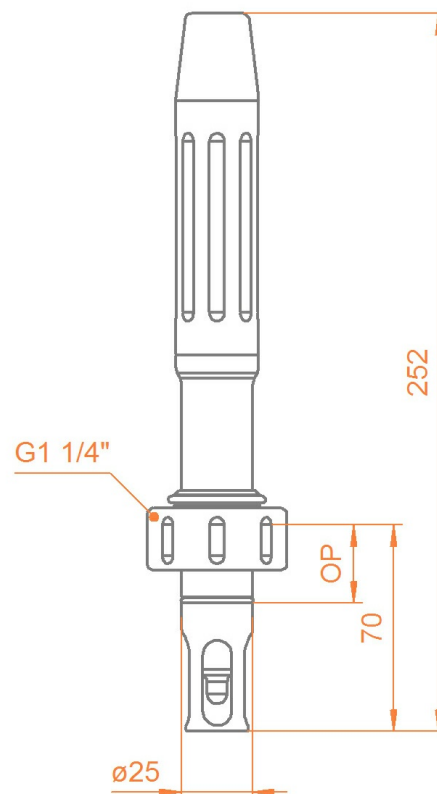
- » Einfache Installation durch Gewindeüberwurf G1 1/4"
- » Entwickelt nach hygienischen Kriterien
- » Oberflächen Ra<0,78 oder Ra<0,37
- » Edelstahl AISI 316L / 1.4404
- » EPDM-Dichtungen mit FDA- und USP VI-Zulassung
- » Einsetzbar bis 10 bar und 140 °C
- » Schutzkappe für die Kabelverbindung

Statische Armatur für die feste Installation von Ø12mm/120mm-Sensoren in Anschweiß-Stutzen mit Gewinde G1 1/4" / DN25 an Tanks oder Rohrleitungen.

Spezifikationen

max. Druck	10 bar
max. Temperatur	140°C
Material	1.4404 / 316L
Oberfläche	Ra<0,78 oder Ra<0,37
Dichtwerkstoff	EPDM / FDA / USP VI oder FPM (Viton)
Material Kabelschutz	PA6.6 GF30
Zertifikate	Material, Oberfläche, Dichtwerkstoff
Ausführung	mit Schutzkorb / ohne Schutzkorb
Einschweiss-Stutzen	gerade / schräg 15°
Sensoren	Ø12-120mm / PG13,5

Abmessungen



EXstatic 310 Gewinde G1 1/4" für Einschweiss-Stutzen DN25



Schutzkorb an EXstatic 310



EXstatic 310 - Version ohne Schutzkorb



Installationsbeispiel: links EXstatic 310;
rechts EXstatic 315

Ordercode

Code	Material (mediumberührt)	Lieferzeit
0408	Edelstahl 1.4404 / 316L Ra0,78	2 Wochen
0404	Edelstahl 1.4404 / 316L Ra0,37	4 Wochen

Code	Dichtungswerkstoff (mediumberührt)	Lieferzeit
EPD	EPDM/FDA/USP VI	2 Wochen
FPM	FPM (Viton)	2 Wochen

Code	Sensor Typ	Lieferzeit
120	120mm PG 13,5 Ø12mm	2 Wochen

Code	Prozessanschluss	Lieferzeit
IN25	G1 1/4" (DN25) O-ring-position 25mm	2 Wochen

Code	Eintauchlänge	Lieferzeit
070	70mm unter dem Prozessanschluss	2 Wochen

Code	Schutzkorb	Lieferzeit
0	ohne	2 Wochen
1	mit Schutzkorb	2 Wochen