

EXstatic 340 universaler Sensorhalter



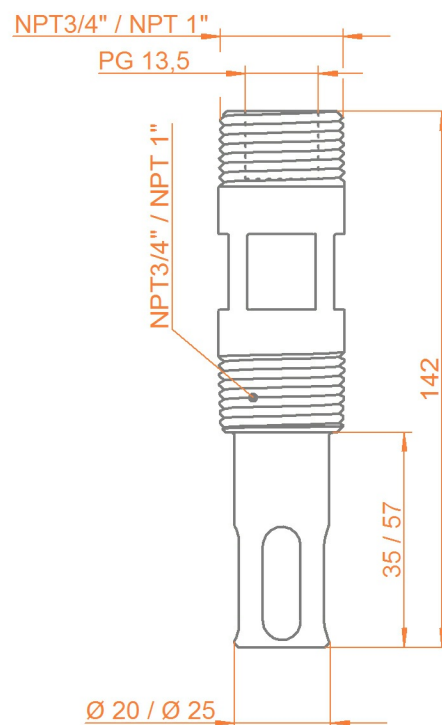
- » Austausch für US-Sensoren mit NPT-Gewinde
- » Edelstahl AISI 316L / 1.4404 / PVDF / PP
- » Dichtungen in EPDM / FPM (Viton) / FFKM (Kalrez)
- » Prozessanschlüsse in NPT 3/4" oder 1"
- » Optionaler Sensor-Schutzkorb
- » Einfache Anpassung an moderne europäische Messtechnik
- » Bis zu 10 bar und 140 °C

EXstatic340 ist eine statische Einbauarmatur aus Edelstahl oder Kunststoff für die feste Installation von Ø12mm/120mm-Sensoren an Tanks oder Rohrleitungen in gängige 3/4" NPT oder 1" NPT Stutzen.

Spezifikationen

max. Druck	10 bar
max. Temperatur	140°C
Material	1.4404 / 316L, PP oder PVDF
Oberfläche	Ra<0,78
Dichtwerkstoff	EPDM, FPM (Viton) oder FFKM (Kalrez)
Zertifikate	Material, Dichtwerkstoff
Ausführung	mit Schutzkorb / ohne Schutzkorb
Prozessanschluss	NPT 3/4" oder NPT 1"
Sensoren	120mm / PG13,5

Abmessungen



EXstatic 340 universaler Sensorhalter



Sensorschutzkorb



Optimal einsetzbar in industriellen Anwendungen



Sensoradaption von Ø12mm PG13.5 für Installationen mit NPT-Gewinden

Ordercode

Code	Material (mediumberührt)	Lieferzeit
04	Edelstahl 1.4404 / 316L Ra0,78	2 Wochen
PP	PP	2 Wochen
PV	PVDF	4 Wochen

Code	Prozessanschluss	Lieferzeit
N10	Aussengewinde NPT 1"	2 Wochen
N34	Aussengewinde NPT 3/4"	2 Wochen

Code	Dichtungswerkstoff (mediumberührt)	Lieferzeit
EPD	EPDM/FDA/USP VI	2 Wochen
FPM	FPM (Viton)	2 Wochen
FKM	FFKM (Kalrez)	2 Wochen

Code	Schutzkorb	Lieferzeit
0	ohne	2 Wochen
1	mit Schutzkorb	2 Wochen